

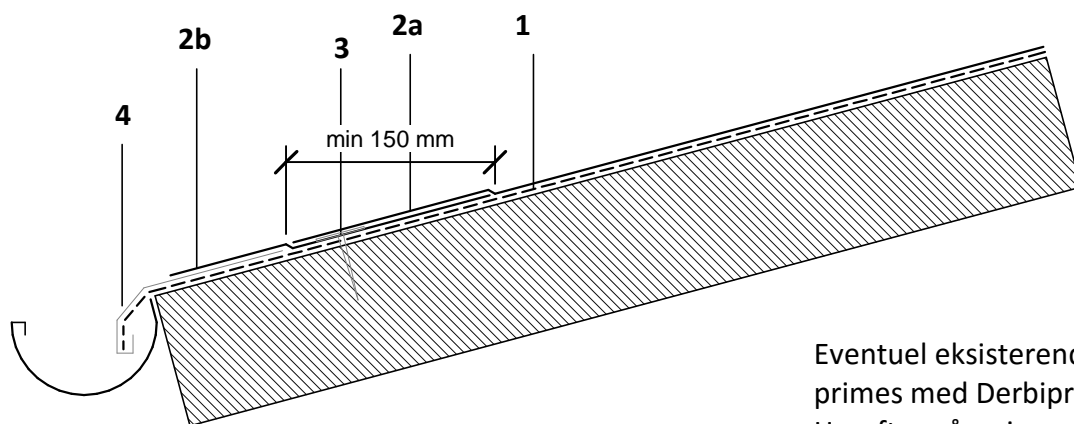
Tagfod ved mekanisk indfæstning

Tegningsnummer:

Dato: 04/11/16

Rev.:

12A



1: Eventuel eksisterende tagpap, eller ny strimmel af underpap min. 10 cm forbi flange. HUSK ALT BLIK SKAL MONTERES IMELLEM TO LAG PAP.

2a : Derbigum.

2b : Strimmel af Derbigum.

Svejses min. 300 mm. regnet tra forkant tagfod.

3 : Vindbelastning fortages iht. gældende regler.

Afstand imellem befæstigelseerne må i banens længderetning max. være 700 mm. og min 200 mm.

4: Eksisterende tagfod er fjernet og ny monteret.

Eventuel eksisterende tagfod fjernes - ny monteres og primes med Derbiprimer S.
Herefter påsvejses strimler af Derbigum og mekanisk fastgørelse udføres.